

PRESSEINFORMATION

Applitec TOP-LINE von Schwartz:

Patentierte Keilverzahnung sorgt für extreme Stabilität des Dreh-Systems

Großes Anwendungsspektrum für innovative Werkzeuglösung

Drehteilehersteller sind im Wettbewerb einem enormen Preisdruck ausgesetzt. Gleichzeitig werden sie mit immer komplexeren Teilegeometrien konfrontiert. In dieser Situation den Spagat zwischen wirtschaftlicher Fertigung und höchster Qualität zu schaffen, ist nur mit leistungsfähigen Dreh-Werkzeugen möglich. Wie etwa mit der TOP-LINE von Applitec Moutier SA für Drehautomaten, das von Schwartz tools and more in Generalvertretung angeboten wird. Das Wendeplattensystem der 700er-Serie hat ein extrem starres Spannsystem durch die patentierte Keilverzahnung. Das bringt extreme Stabilität des Werkzeugs mit einer hohen Wiederholgenauigkeit.

Das Befestigungssystem auf dem Werkzeugträger sowie die Qualität des Werkzeugträgers beeinflussen maßgeblich die Steifigkeit eines Dreh-Systems und haben damit entscheidenden Einfluss auf die Standzeit des Werkzeugs. Die TOP-LINE Serie 700 gewährleistet diese extreme Steifigkeit und Stabilität durch die patentierte Keilverzahnung zwischen Wendeplatte und Halter. Diese formschlüssige, extrem stabile und starre Verbindung wird durch das Zahnwerk an den Stützseiten und einem 45° Winkel, bezogen auf die untere Auflagefläche der Wendeplatte, im Werkzeugträger verriegelt. Die Anzugskraft der Befestigungsschrauben wird durch die Keilverzahnung und den 45° Anlagewinkel in Spannkraft im Halter umgewandelt. Somit werden die einwirkenden Zerspanungskräfte von der Wendeplatte in den Werkzeughalter abgeführt.

Die Wiederholgenauigkeit der Wende-schneidplatte im Halter der Serie 700 liegt durch diese Konstruktion unter +/- 0,01 mm. Die Oberflächenhärtung des Halters verhindert die Abnutzung des Plattensitzes und verleiht dem Werkzeugträger zusätzlich gute Antivibrationseigenschaften.

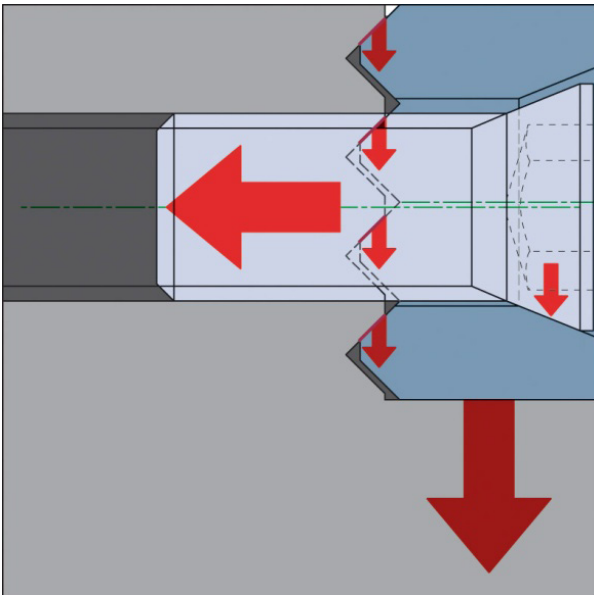
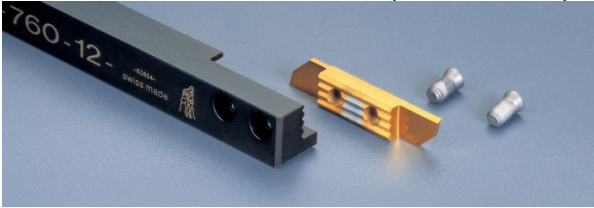
Die Verschraubung der Wendeplatte im Halter erfolgt mittels zweier Torxschrauben durch die Platte hindurch im Halter (Spannsystem Typ A) oder durch Einschrauben vom Halter her mit Hilfe von Gewindehülsen in der Platte, welche gegen Verdrehen gesichert sind (Spannsystem Typ B). Das Spannsystem B ermöglicht den Plattenwechsel auch bei Arbeiten nahe der Führungsbüchse in der Maschine ohne Ausbau des Halters.



Die Applitec TOP-LINE Serie 700 für Drehautomaten von Schwartz ist ein patentiertes Wendeplattensystem mit einem extrem starren Spannsystem mit hoher Wiederholgenauigkeit. Eine umfangreiche Auswahl an Schneidgeometrien und Abmessungen sowie je nach Bedarf maßgeschneiderte Hochleistungsbeschichtungen machen TOP-LINE sehr vielseitig in der Anwendung.

Vielfalt und Stabilität für beste Qualität

Die TOP-LINE Serie 700 gibt es PVD beschichtet (TiN, TiAlN) und unbeschichtet in Feinkorn- Hartmetallsorten K10 und K20. Das System ist zum Einsatz auf kurven- und CNC-gesteuerten Drehautomaten mit einem maximalen Durchlass von 42 mm konzipiert und hat speziell angepasste Schneidgeometrien zum Ein- und Abstechen (auch Radien).



Standard-Spannsystem A

Mit der 700er-Serie sind Einstechen-Langdrehen, Langdrehen, Rückwärtsdrehen, Gewindedrehen sowie Gegenspindel-Operatio-

nen möglich. Diverse zweiseitige Wendeplatten in rechts- und linksschneidender Ausführung mit geschliffenen Eckenradien gibt es ab Radius 0,00 mm. Speziell angepasste Spanwinkel decken ein breites Material-Spektrum ab. Halterquerschnitte liefert Applitec von 6 x 6 bis 20 x 20 mm. Darüber hinaus bietet das System Werkzeuge mit extra breiter Wendeplatte (bis 6 mm) sowie Sonderhalter für Gegenspindel-Bearbeitungen sowie für Tornos-Maschinen. Jörg Schwartz: „Mit der TOP-LINE von Applitec Moutier SA verbindet sich höchste Leistungsfähigkeit mit einer großen Auswahl an Schneid- beziehungsweise Spanformgeometrien und Abmessungen – und zwar für jeden Bedarf: Wir haben mehr als 800 Artikel verfügbar, ohne die verschiedenen Sorten zu berücksichtigen. So kann der Dreher die TOP-LINE in einem äußerst breiten Material- und Anwendungsspektrum erfolgreich einsetzen.“

Weitere Informationen:

**Schwartz
tools and more**

Gewerbestr. 26
D-76327 Pfinztal

Herr Jörg Schwartz

Tel.: 0049 (0)721 / 915 684-10

0049 (0)721 / 955 37-20

Fax: 0049 (0)721 / 915 684-22

0049 (0)721 / 955 37-22

info@schwartz-tools.de

www.schwartz-tools.de